

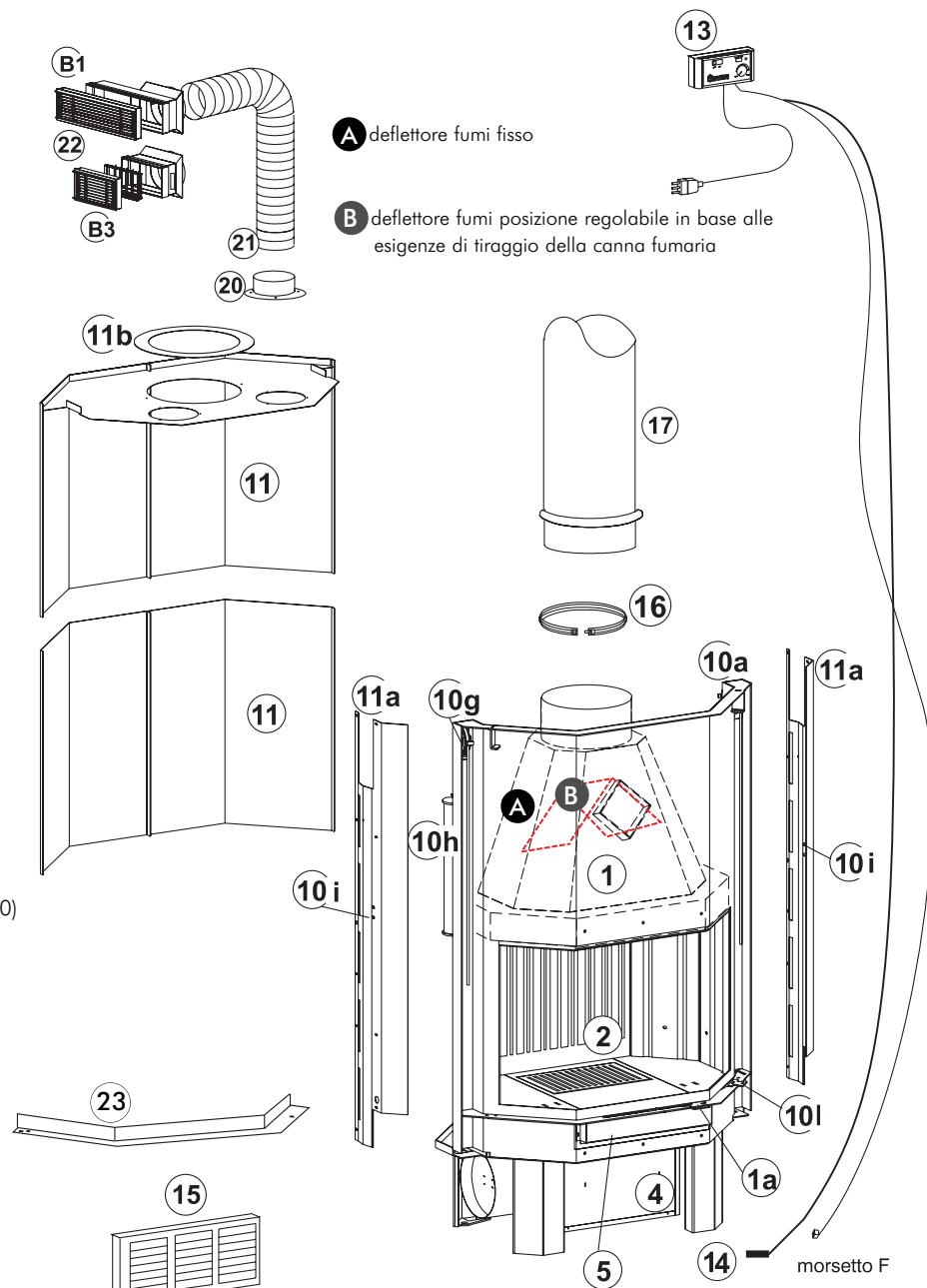
TEKNO 3

(N 430690) (V 430700)

Elenco delle parti (figg. A-A1-A2-B-C-D)

Versione CN Convezione naturale

- 1 **monoblocco completo di cappa** (242900)
- 1a comando serranda aria di combustione (241550) (612490)
- 2 **focolare** (fig. C)
- 2a fondale in ghisa (242880)
- 2b fianco laterale ambidestro (2 pz.) (241380)
- 2c fianco anteriore ambidestro (2 pz.) (241410)
- 3 **porta griglia in ghisa** (88670)
- 3a **piano fuoco laterale dx in lamiera** (241400)
- 3b **piano fuoco laterale sx in lamiera** (241390)
- 3c **parelegna** (243400) (243420)
- 4 **meccanismo regolazione aria** (V 243330) (N 243050)
- 4a frontalino asportabile (243070)
- 4b raccordo presa aria esterna (191120)
- 4c cavo regolazione serranda aria esterna (183540)
- 4d serranda aria esterna (191120)
- 4e ingresso aria ambiente e di ricircolo (243060)
- 4f asola passaggio aria all'intercapedine di riscaldamento (243060)
- 5 **scatola serranda inferiore** (241140)
- 7 **vaschetta raccogli cenere** (8350)
- 8 **griglia cenere in ghisa** (8290)
- 9a perno superiore cerniera portellone (176890)
- 9b perno inferiore cerniera portellone (237740)
- 10 **portellone a scomparsa** (612440) con vetro ceramico resistente 800°C (in tre pezzi)
- 10a telaio fisso scorrimento portellone
- 10b guide scorrimento portellone (179670)
- 10c maniglia sollevamento portellone (603810)
- 10d profilo giunzione guide (241710)
- 10e mano fredda apertura ad anta per pulizia vetro e regolazioni serrande (171190)
- 10g pulegge (2 pz.) scorrimento cavi contrappesi (212050)
- 10h contrappesi (2 pz.) (218400)
- 10i vite bloccaggio contrappesi (2 pz.)
- 10l chiavistello bloccaggio saliscendi
- 10m portello completo senza vetro (612550)
- 10n telaio portello (612480)
- 10o viti fiss. maniglia (27050)
- 11 **mantello convogliatore aria calda** inferiore (222800) e superiore (243510)
- 11a protezione contrappeso (2 pz.) (SX 241420) (DX 241430)
- 11b controflangia (344270)
- 16 **fascetta stringitubo Ø 25 cm** (169140)

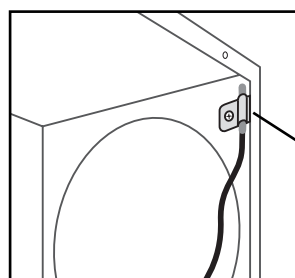


Versione VF Ventilazione forzata (fig. A2)

- come versione CN con l'aggiunta di:
- 12 **ventilatori centrifughi** (2 pz.) (168310)
 - 12a staffa di fissaggio ventilatori (243340)
 - 13 **regolatore elettronico a muro** (253550)
 - 14 **sonda** (inserire nella scatola aria fig.A2) (253610)
 - **kit cavi** (253560)
 - (13-14) **regolatore più sonda** (253540)

Optionals (codici vedere listino)

- 15 griglia presa aria esterna 36x16 cm (G6)
- 17 canna fumaria inox rigida
- adattatore per canna fumaria inox da Ø 25 a Ø 22 cm (ERID MF 250/220)
- 20 raccordo per tubo Ø 14 cm (R2)
- 21 tubo alluminio Ø 14 cm
- 22 bocchetta con telaio e serranda per mandata aria calda 36x9 cm (B3)
- 23 frontalino dima per controcappa
- tubo in alluminio Ø 20 cm per collegamento presa aria esterna
- kit ventilazione per trasformare la versione N



Particolare visto dall'interno del meccanismo regolazione aria (4).

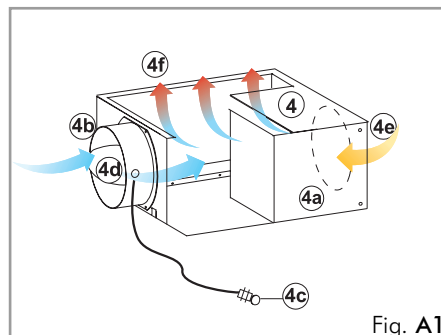


Fig. A1

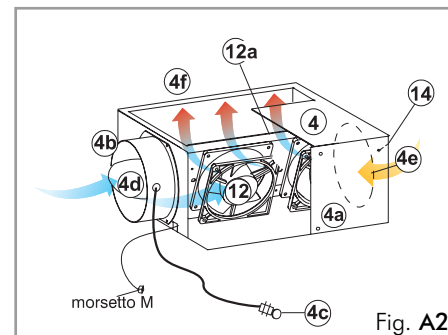


Fig. A2

scheda tecnica

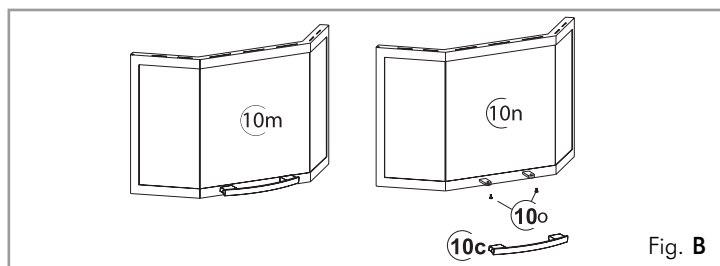


Fig. B

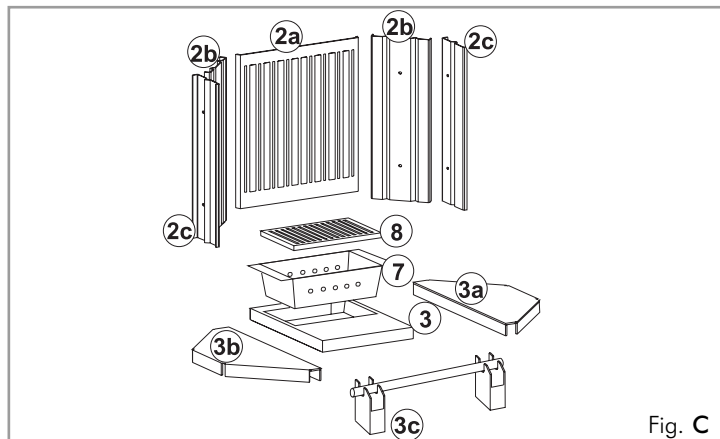


Fig. C

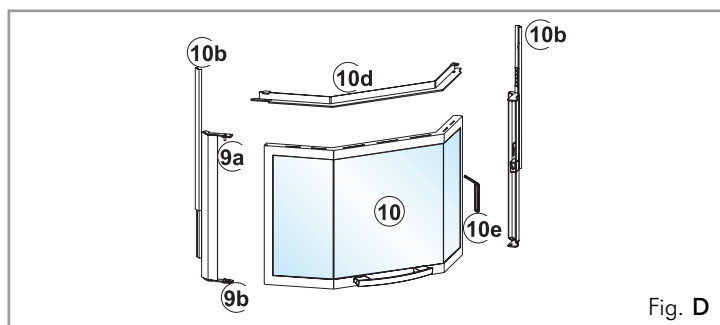
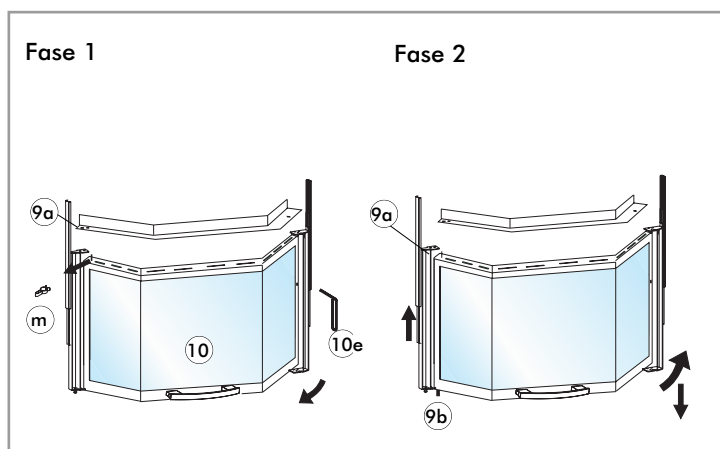
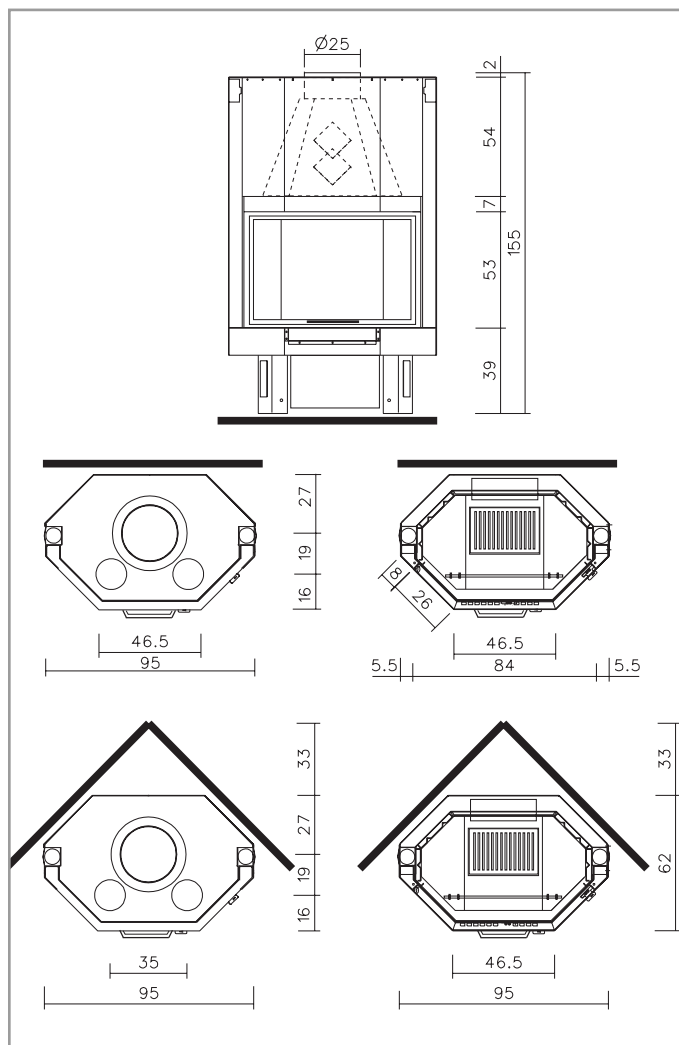


Fig. D



Fase 1

Fase 2

Sostituzione vetro

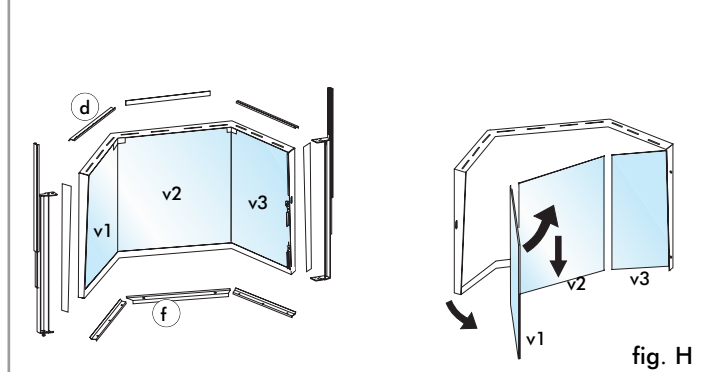


fig. H

Trasporto del monoblocco

Per facilitare il trasporto, è possibile alleggerire il monoblocco (fig. A), togliendo:

- contrappesi (10h)
- protezione contrappesi (11a)
- fondale in ghisa (2a)
- i fianchi in lamiera (2b- 2c)
- il piano fuoco in ghisa (3-3a-3b-3c)
- la vaschetta raccogli cenere (7)
- la griglia cenere in ghisa (8)
- il mantello di chiusura (11)

È anche possibile smontare il portellone agendo come segue:

Fase 1 (fig. H)

- abbassare il portellone (10) in posizione di totale chiusura, bloccare lo scorrimento tramite il chiavistello (10l) e aprire ad anta
- togliere la molletta (m) di bloccaggio dal perno superiore (9a)

Fase 2 (fig. H)

- alzare leggermente il portellone verso l'alto, liberandolo dal perno inferiore (9b)
- tirare con molta cura il portellone verso se stessi e verso il basso fino a che si svincoli totalmente dal perno superiore (9a). Il peso del portellone è di ca. 10 kg

Sostituzione vetro (fig. H)

- smontare il portellone come descritto nelle fasi 1-2; nel caso di caminetto già installato aver cura di bloccare lo scorrimento mediante il chiavistello (10l)
- rimuovere i profili fermavetro (f) e i deflettori aria pulizia vetro (d) fissati con viti autofilettanti quindi asportare i 3 vetri (v1-v2-v3).

Pulizia del vetro (fig. H)

- abbassare il portellone, bloccare lo scorrimento tramite il chiavistello (10l), agire sulla vite a brugola con la maniglia (10e) ed aprire ad anta
- procedere alla pulizia utilizzando apposito spray per vetro ceramico; (Italiana Camini mette a disposizione un'apposita confezione)