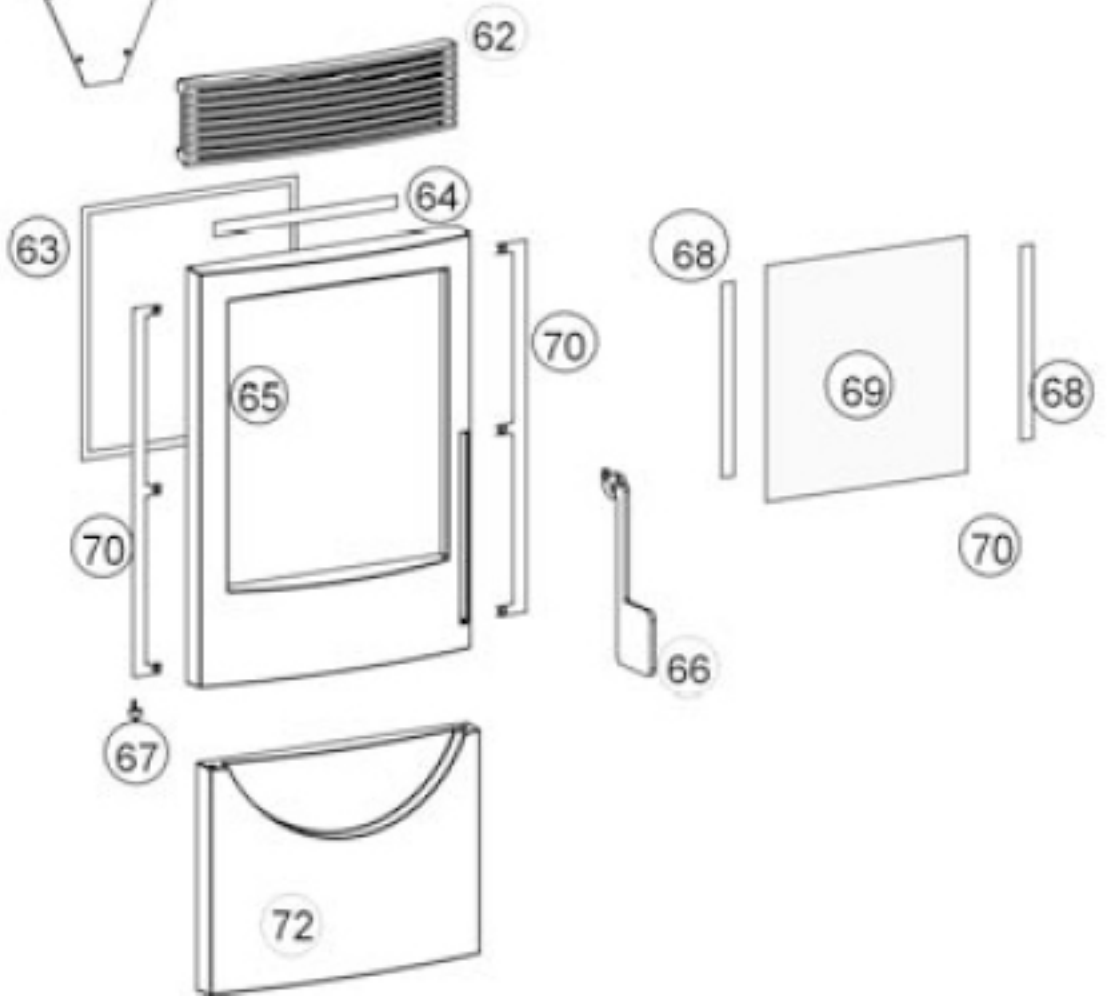
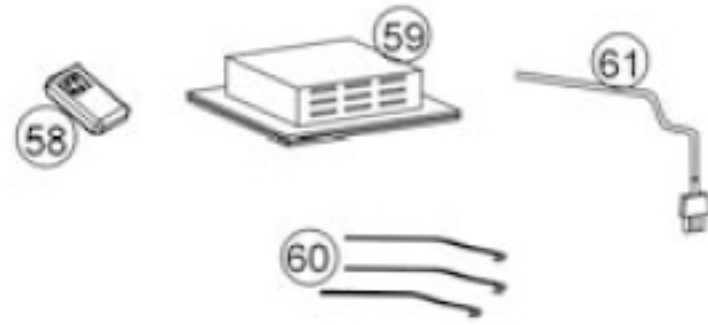
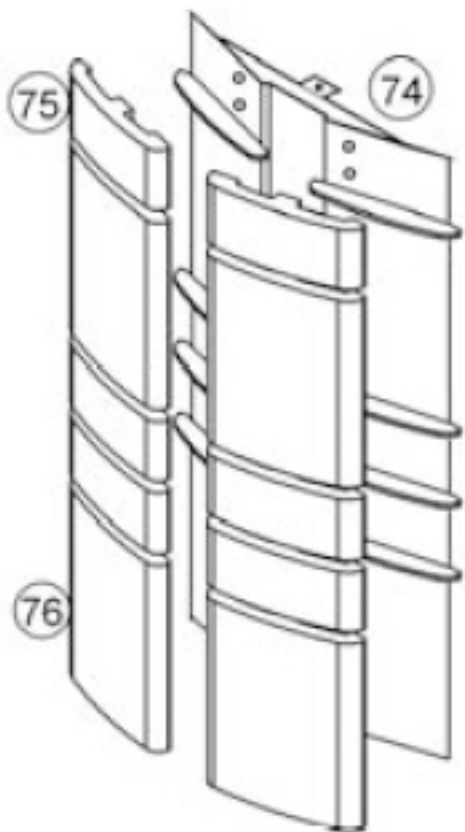
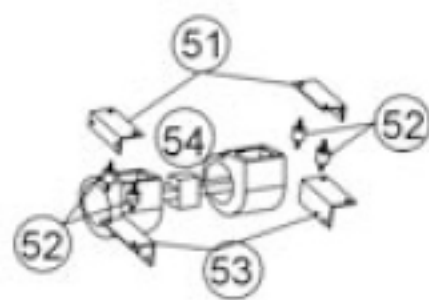
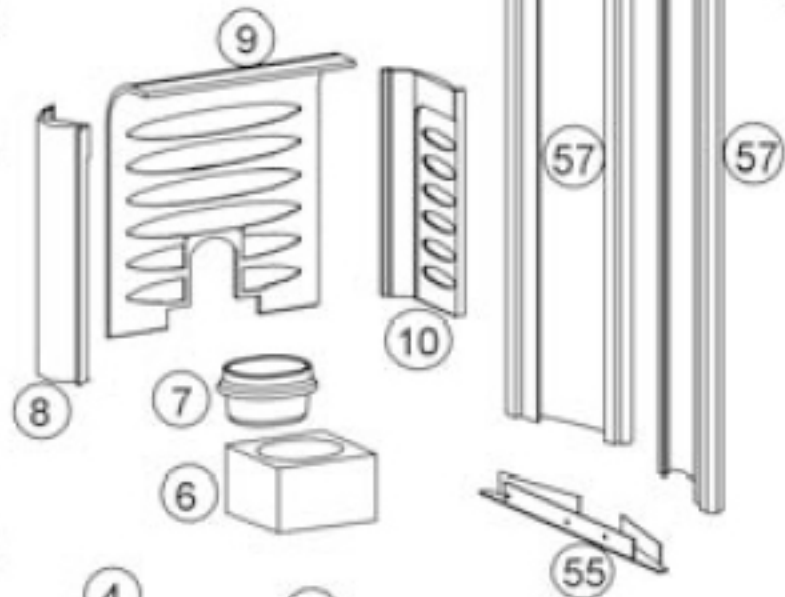
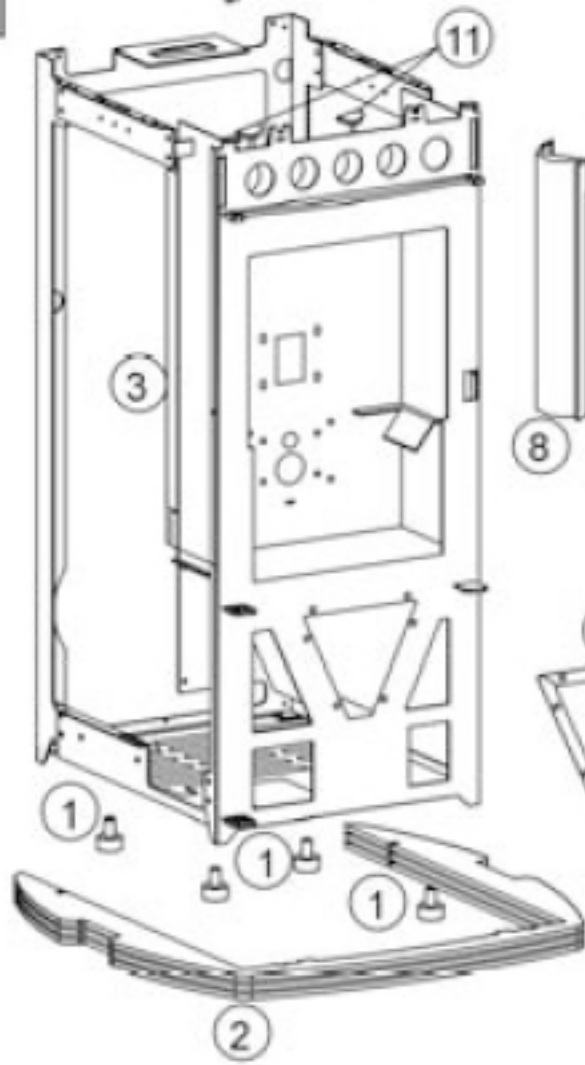
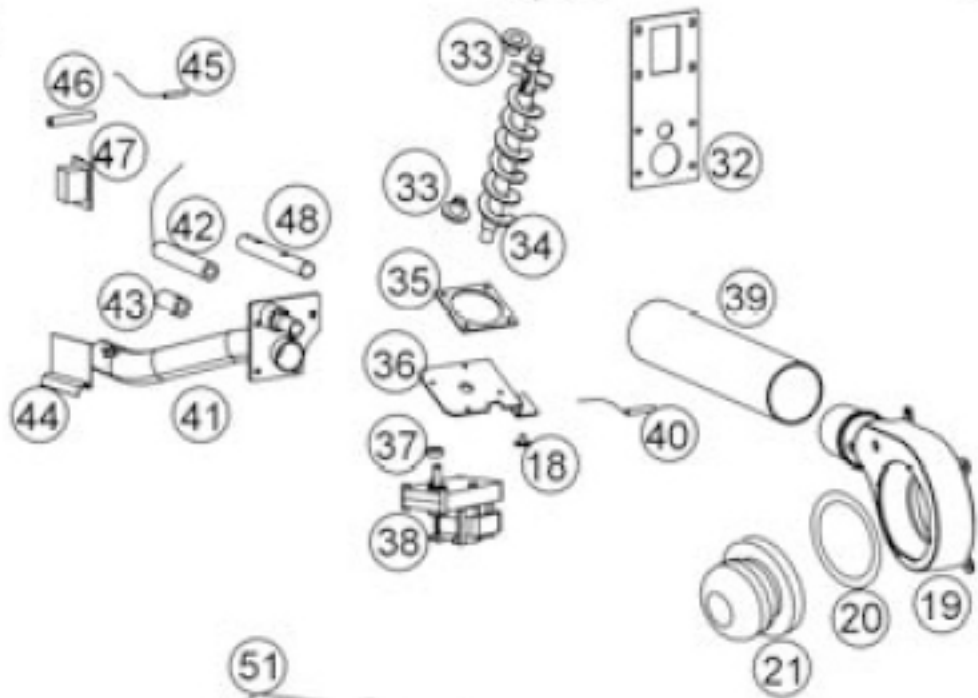


PARTICOLARI DEL RIVESTIMENTO IN ALLUMINIO



PARTICOLARI DEL RIVESTIMENTO IN CERAMICA